



FODIS Box MODULAR MANHOLE

Dürfen wir vorstellen: Unseren neu entwickelten horizontal und vertikal modular aufgebauten Kunststoffschacht für den Einbau von Kabeln oder Versorgungsleitungen. Inspiriert von innovativen Lösungen aus der Spielzeugindustrie bietet dieser Schacht vielseitige Funktionalität für verschiedene Anwendungen.

Introducing: Our newly developed horizontally and vertically modular plastic shaft for the installation of cables or supply lines. Inspired by innovative solutions from the toy industry, this shaft offers versatile functionality for various applications.

contact us

t: +43 1 258 0971
m: +43 664 101 101 4
info@euroclust.biz
www.euroclust.com

ELDI GmbH
Wilbrandtgasse 5
1190 Vienna
Austria

t: +421 2 4445 0705
m: +421 905 948 264
info@euroclust.biz
www.euroclust.com

ELDI sro
Račianska 66
83102 Bratislava
Slovakia

euroclust

ELDI
AUSTRIA + SLOVAKIA

MODULAR MANHOLE

Durch den Einsatz von verschiedenen **steckbaren Seitenwandmodulen** in Rahmenelemente lassen sich eine große Anzahl verschiedener Größen rasch und individuell zusammenstellen (horizontale Modularität).

Zusätzliche Rahmenelemente ermöglichen es Schächte in der Höhe variabel zu gestalten (vertikale Modularität). Eine intelligent konzipierte Bodenplatte erlaubt es verschiedene Längen-Breitenkombinationen zu wählen und rasch und einfach zusammenzubauen.

The use of various plug-in side panel modules in frame elements allows a large number of different sizes to be assembled quickly and individually (horizontal modularity).

Additional frame elements make it possible to design shafts with variable heights (vertical modularity). A smartly designed base plate allows different length/width combinations to be designed and assembled quickly and easily.



VORTEILE / BENEFITS

Für die unterschiedlichen Baugrößen (Grundrissgrößen) sind lediglich eine Anzahl von Deckelgrößen vorzuhalten.

For the different sizes (floor plan sizes), only a number of cover sizes are required.

+ Eine aufwendige Lagerhaltung ist nicht erforderlich, da die baukastenartigen, zusammengesteckten Elemente eines Schachtes eine rasche Anlieferung an die Baustelle ermöglichen.

No need for labor intense warehousing, as the modular elements of a manhole can be put together „just in time“, enabling quick delivery to the construction site.

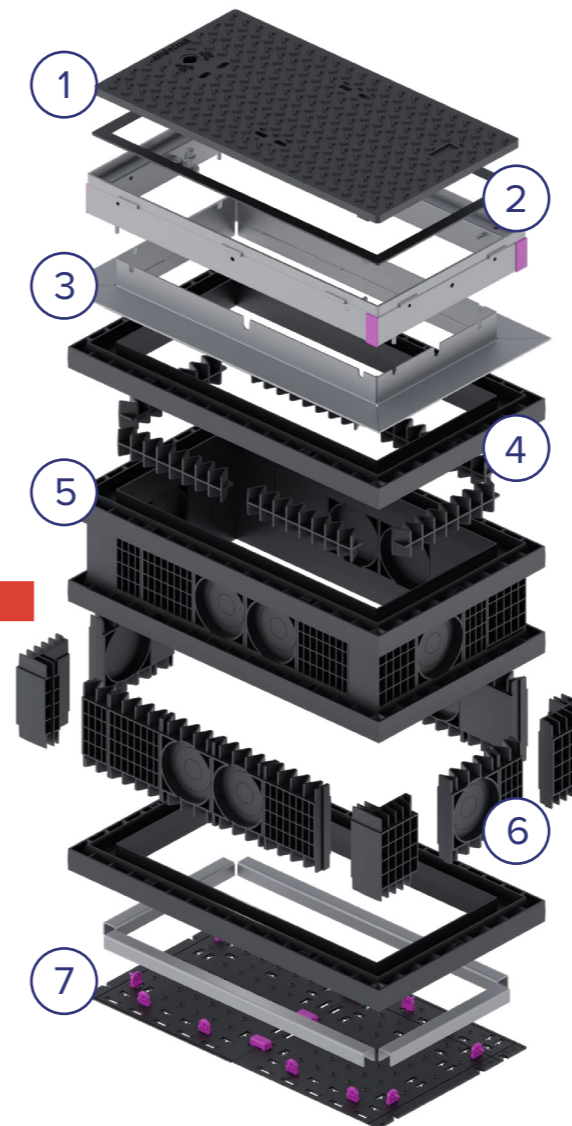
+ Kosten für Lagerhaltung in Hallen oder im Freien können substantiell reduziert werden und Baugrößenflexibilität wird verbessert.

This means that costs for storage in warehouses or outdoors can be substantially reduced and size flexibility can be improved.

SCHACHTAUFBAU/ELEMENTE



Der Schacht setzt sich aus folgenden Elementen zusammen:
The shaft consists of the following elements:



1. **Schachtabdeckung** für Prüfklasse D400 aus Guss-eisen DIN EN 124 andere Varianten der Schachtabdeckung wie ausbetoniert, auspflasterbar oder Abdeckung aus Kunststoff

Manhole cover for test class D400 made of cast iron DIN EN 124 other variants of the manhole cover such as concrete-lined, paverable or plastic cover

2. **Deckelrahmen** aus feuerverzinktem Stahl mit Elastomerauflage

Cover frame made of galvanized steel with elastomer coating

3. **Kopfrahmen** aus feuerverzinktem Stahl mit stufenloser Höhenverstellung

Galvanized steel head frame with stepless height adjustment

4. **Verbindungselemente** gerade, doppelwandig

Connecting elements straight, double-walled

5. **Rahmenelemente** modular, doppelwandig, gerade oder winkelig, ineinander steckbar

Modular frame elements, double-walled, straight or angled, can be inserted into each other

6. **Seitenwandmodule** modular, doppelwandig, verschiedene Breiten und Ausführungsvarianten

Modular side wall modules, double-walled, various widths and design variants

7. **Bodenplatte modular** mit Wasserablauf

Modular base plate with water drainage

Schachtgrößen / Shaft sizes modular zuschneidbar / customizable

Breiten	Längen	420	580	740	900	1060	1220	1380	1540
mm brutto	mm netto	320	480	640	800	960	1120	1280	1440
500	400	W3xL1 1pc	W3xL4 1pc	W3xL7 1pc	W3xL2 2pc	W3xL1 1pc	W3xL5 2pc	W3xL6 2pc	W3xL8 2pc
660	560	W5xL1 1pc	W3xL4 1pc	W5xL7 1pc	W5xL2 2pc	W5xL2 2pc	W5xL5 2pc	W5xL6 2pc	W5xL8 2pc
820	720	W1xL1 2pc	W1xL4 2pc	W1xL7 2pc	W1xL2 4pc	W1xL2 2pc	W1xL5 4pc	W1xL6 4pc	W1xL8 4pc
980	880	W2xL1 2pc	W2xL4 2pc	W2xL7 2pc	W2xL2 4pc	W2xL2 2pc	W2xL5 4pc	W2xL6 4pc	W2xL8 4pc
1140	1040	W4xL1 2pc	W4xL4 2pc	W4xL7 2pc	W4xL2 4pc	W4xL2 4pc	W4xL5 4pc	W4xL6 4pc	W4xL8 4pc

Schachtabdeckungen + Stahlrahmen Manhole covers + steel frames

Diese müssen für die jeweilige Schachtgröße, samt erforderlichem Stahlrahmen (Kopfrahmen) bestellt werden und sind aus der auf voriger Seite angeführten Schachtgrößentabelle wählbar.

These must be ordered for the respective shaft size, including the required steel frame (head frame) and can be selected from the shaft size table on the previous page.

inkl. Nivellierungselement / incl. levelling element

- Gusseisen Sphäroguss/Grauguss* *Cast iron modular cast iron/grey cast iron*
- Stahl ausbetoniert *Steel cast in concrete*
- Stahl auspflasterbar *Steel pavalbe*

* **EC70.CT4080000 800X400**

Verschlussart der Schachtabdeckung / Type cover locks

- Unverriegelt / unverschraubt *Unlocked / unscrewed*
- mit Kopfform Sechskant *with hexagonal head shape*
- mit Kopfform Innensechskant *with hexagonal head shape*
- mit Kopfform LIC LOCK *with LIC LOCK head shape*
- mit Kopfform COLT / TELENET / OTC *with COLT / TELENET / OTC head shape*

Rahmenelemente / Frame elements Höhe 75mm / height 75mm

Länge x Breite in mm / Length x Width in mm

L: 160 gerade / straight	FS01	EC70.FSE16F.S01
L: 320 gerade / straight	FS02	EC70.FSE32F.S02
L: 480 gerade / straight	FS03	EC70.FSE48F.S03
L: 640 gerade / straight	FS04	EC70.FSE16F.S04
<hr/>		
200 x 160 winkelig / angled 90°	FC01	EC70.FCE16F.C01
200 x 400 winkelig / angled 90°	FC02	EC70.FSE40F.C02



Seitenwandelemente (Höhe 150 mm) steckbar in Rahmenelement

Side panel elements (height 150 mm) can be plugged into frame element

L: 80 mm gerade / straight
L: 160 mm gerade / straight
L: 160 mm gerade / straight
mit ausbrechbarem Lochdurchmesser max. 150mm
with break-out hole diameter max. 150mm

EC70.SIF08P.M01
EC70.SIF16P.M02
EC70.SIH15P.M05

Seitenwanddeckelement winkelig / angled 90°
Links / Left L: 40 x 80
Seitenwanddeckelement winkelig / angled 90°
Rechts / Right L: 40 x 80

EC70.CIL00P.M03

EC70.CIR00P.M04

Rohreinführungen / Pipe entries

mit Sollbruch / with predetermined breaking point

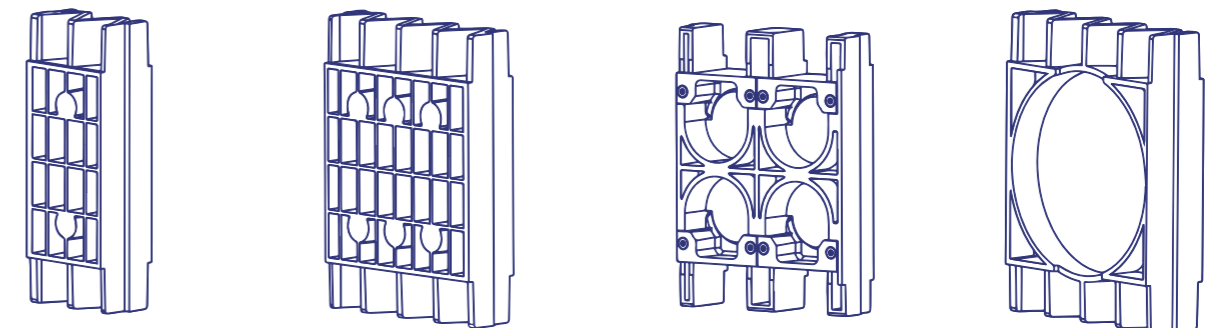
Adapterplatte mit 3 Sollbruchstellen für Rohre mit Außendurchmesser 3x50mm
CR02 **EC70.TE3X5C.R02**

mit Adaption / with adaptation

Stufentülle Einsatz 40-120mm für Rohre mit Außendurchmesser 40-120mm
CR01 **EC70.TE412C.R01**

mit 4 x 50 mm

Seitenwandmodule modular, doppelwandig, verschiedener Breiten und Ausführungsvarianten



Bodenplatte / Base plate

modular einsetzbar und anpassbar an die jeweilige Schachtgröße / *modular application and adaptable to the respective shaft size*

Universelle, in den Abmessungen modulare Bodenplatte mit Wasserablauf Abmessungen 770mm x 660mm Einzelelemente BP01 **EC70.BP000B.P01** mit Verbindungselementen JE21 und JE 22 erweiterbar auf 1540mm x 1140mm

*Modular base plate with water drainage Dimensions 770mm x 660mm Individual elements BP01 **EC70.BP000B.P01** can be extended to 1540mm x 1140mm with connecting elements JE21 and JE 22*

Verbindungselemente / *Connecting elements*

Verbindungselement JE-23-X2 zum Verbinden von Rahmenelementen untereinander
Connecting element JE-23-X2 for connecting frame elements to each other
EC70.LJ000J.E23

Verbindungselement JE01 zum Verbinden von Grundplatte mit 1. Rahmen Reihe
Connecting element JE01 for connecting base plate to 1st row of frame
EC70.JE100J.E01

Verbindungselement JE21 für zum Verbinden von Grundplatten
Connecting element JE21 for connecting base plates
EC70. JE210J.E21

Verbindungselement JE22 für zum Verriegeln von Grundplattenelementen
Connecting element JE22 for locking base plate elements
EC70.JE220J.E22

Verbindungselement JES1 zur Aufnahme von Rahmenelementen
Connecting element JES1 for holding frame elements
EC70.JES00J.ES1

Element zur Deckelnivellierung JE41
Element for cover leveling JE41 EC70.HAP00J.E41
EC70.HAP00J.E41

PLANUNGSHILFE BAUANLEITUNG & PREISERMITTLUNG

PLANNING AID BUILDING INSTRUCTIONS & PRICE CALCULATION

+ Ein 3D-CAD-Software-Tool ermöglicht es Kunden, ihre Schächte individuell zusammenzustellen. Einzelne Elemente können nach Bedarf konfiguriert und als 3D-Zeichnung gespeichert werden. Durch die Eingabe von Längen- und Breitenmaßen für den Grundriss entstehen sinnvolle Kombinationen von Elementen, die zu verschiedenen „Sets“ zusammengestellt werden können.

A 3D CAD software tool allows customers to customize their man-holes. Individual elements can be configured as required and saved as a 3D drawing. By entering length and width dimensions for the floor plan, useful combinations of elements are created that can be put together to form different “sets”.

+ Diese Sets können verschiedene Konfigurationen enthalten, wie zum Beispiel Bodensets (Grundplatten + Grundplattenverbinder + Grundplattenrahmen), Deckelsets (Deckel + Deckelrahmen + Kopfrahmen), oder Höhenerweiterungssets (Rahmenelement + Verbindungselement).

These sets can contain various configurations, such as base sets (base plates + base plate connectors + base plate frames), cover sets (cover + cover frame + head frame), or height extension sets (frame element + connecting element).

+ Die gespeicherte 3D-Zeichnung dient als Bauplan für die individuelle Schachtassemblierung. Eine vom CAD-System generierte Stückliste liefert alle Informationen für projektspezifische Schachtelemente, die für die Preisermittlung, Zusammenbauanleitungen und kaufmännische Anwendungen wie Bestellungen verwendet werden können.

The saved 3D drawing serves as a blueprint for the individual man-hole assembly. A parts list generated by the CAD system provides all the information for project-specific manhole elements, which can be used for pricing, assembly instructions and commercial applications such as orders.

